

PÓLIZA DE GARANTÍA

PRODUCTO: Cabeza Móvil
 MODELO: S-MOB90W
 MARCA: SCHALTER

El producto que usted ha adquirido cuenta con una garantía de 3 meses por defectos de fabricación, a partir de la fecha de adquisición otorgada por: Schalter Communications, S.A. DE C.V.

CONDICIONES

1. Para hacer efectiva esta garantía, usted debe presentar la póliza de garantía debidamente llenada y sellada por la tienda o unidad vendedora junto con el producto.
2. La empresa se compromete a reparar todo el producto o a cambiar las piezas y componentes defectuosos que se llegaran a requerir, sin ningún cargo para el consumidor, incluyendo la mano de obra, siempre y cuando la falla sea atribuible a algún defecto de fabricación.
3. Los gastos de transportación derivados del cumplimiento con esta póliza dentro de la red de servicio corren sin ningún cargo para el consumidor.
4. El tiempo de reparación en ningún caso será mayor de 30 días hábiles contados a partir de la recepción del producto en cualquiera de los sitios donde pueda hacerse efectiva la garantía; transcurrido este término

Schalter Communications, S.A. DE C.V. procederá a efectuar el cambio por un producto nuevo o equivalente.

5. Se pueden adquirir refacciones y partes en los talleres de servicio :
 Schalter Communications, S.A. de C.V.
 Av. Colón #206 Int. L-9
 Col. Centro, Monterrey, N.L.
 C.P. 64000

ESTA GARANTÍA NO SERÁ VÁLIDA EN LOS SIGUIENTES CASOS

1. Cuando el producto ha sido utilizado en condiciones distintas a las normales.
2. Cuando el producto no se haya utilizado de acuerdo al instructivo del que se acompaña el producto adquirido.
3. Cuando el producto ha sido alterado o reparado por personas ajenas a Schalter Communications, S.A. DE C.V.

En caso de extravío de la póliza de garantía, se puede solicitar la reposición en la tienda donde adquirió el producto.

Importado Por:
 Importador y Exportador Crown S.A. De C.V.
 Piña #264
 Col. Nueva Santa Maria
 Azcapotzalco, Ciudad De Mexico, Cp 02800
 Rfc: Iec141020q36

CENTRO DE ATENCION A CLIENTES
 Tel: 8184009000 (Monterrey)

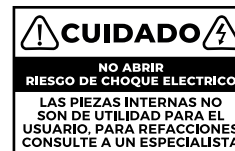
MANUAL DE USUARIO LEA CUIDADOSAMENTE ESTE INSTRUCTIVO

S-MOB90W

Cabeza Móvil



HECHO EN CHINA
 MADE IN CHINA



Importado por:
 Importador y Exportador Crown SA de CV
 Piña #264, Col. Nueva Santa Maria
 Azcapotzalco, Ciudad de Mexico, C.P. 02800
 RFC: IEC141020Q36

⚠ Conserve este manual para futuras referencias. ⚠

⚠ Conserve este manual para futuras referencias. ⚠

schalter

www.schalterusa.com

schalter

www.schalterusa.com

6CH (Color)	0-7	Ninguno
	8-15	Gobo 1
	16-23	Gobo 2
	24-31	Gobo 3
	32-39	Gobo 4
	40-47	Gobo 5
	48-55	Gobo 6
	56-63	Gobo 7
	64-71	Ninguno
	72-79	Gobo 1 shaking
	80-87	Gobo 2 shaking
	88-95	Gobo 3 shaking
	96-103	Gobo 4 shaking
	104-111	Gobo 5 shaking
112-119	Gobo 6 shaking	
120-127	Gobo 7 shaking	
128-225	Cambiar el gobo automático por turnos	
7CH	0-9	Ninguno
	10-249	Velocidad de luz de estrobo lenta/rapida
	250-255	Ninguno
8CH	0-225	Dimmer
9CH	0-225	Velocidad de giro e inclinación
10CH (Función)	0-59	Sin función
	60-84	Show 3
	85-109	Show 2
	110-134	Show 1
	135-159	Show 0
	160-184	Sonido 3
	185-209	Sonido 2
	210-234	Sonido 1
235-255	Sonido 0	
11CH	250-255	Reinicio tras 2s

Especificaciones

Alimentación: 100-240 V~ 50/60 Hz, 50w.

LED: 1X90.

Gobos: 8 gobos.

Canales: 9/11CH.

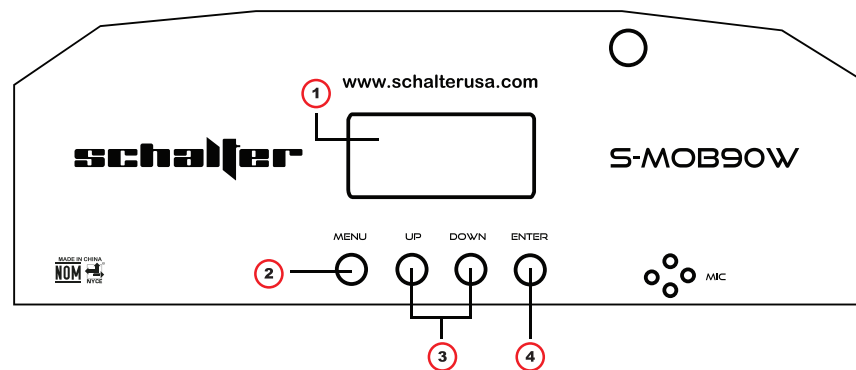
Modo de control: automático, audio rítmico, DMX, maestro/esclavo.

Pan: 540°

Tilt: 270°

Funciones

- 1.- **Pantalla LCD:** para ver el control de funciones.
- 2.- **Menu:** presiona para acceder al menú.
- 3.- **Down/Up:** para bajar y subir entre funciones.
- 4.- **Enter:** para confirmar la elección.



Nota

1.- Cuando se cambia cualquier parámetro y se presiona la tecla "Enter", el nuevo valor modificado se guardará hasta que el tubo digital muestre "----".

2.- La placa base admite funciones de ajuste fino de eje X, eje Y y rueda de color de gobos, que solo se utilizan para la configuración de ajuste antes de salir de fábrica. Use esta función El método es: cuando el menú está en "Addr", presione y mantenga presionada la tecla "Enter" hasta que aparezca "PAN-" o "til-" o "Gob-" o "Col-"; En este momento, puede seleccionar ajustar con precisión el eje X o el eje Y o la rueda de gobos o la rueda de colores a través de la tecla Arriba o Abajo; luego presione la tecla "Enter" para ingresar.

Cuando todos los ajustes estén hechos, presione el botón Menú para salir y guardar.

Display Menú

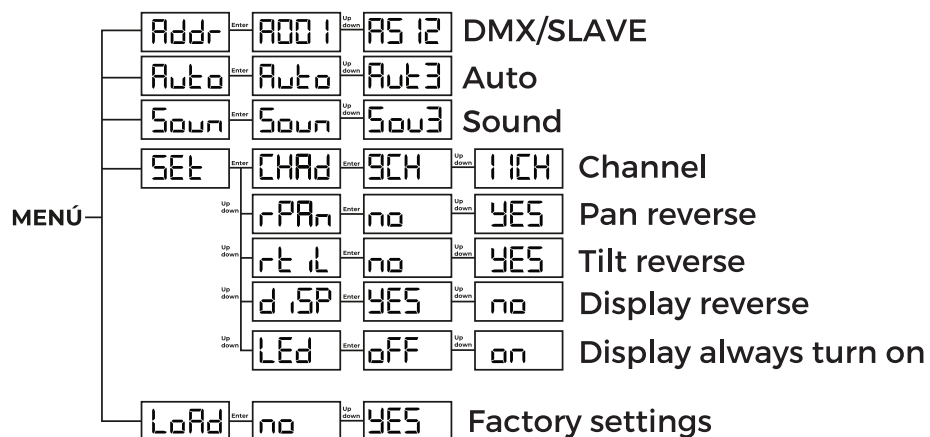


Tabla de canales DMX - Modo 11 canales

Canal	Valor	Función
1CH	0-225	Pan
2CH	0-225	Pan fine
3CH	0-225	Tilt
4CH	0-225	Tilt fine
5CH (Color)	0-9	Ninguno
	10-19	Color 1
	20-29	Color 2
	30-39	Color 3
	40-49	Color 4
	50-59	Color 5
	60-69	Color 6
	70-79	Color 7
	80-89	Color 7 + Color 6
	90-99	Color 6 + Color 5
	100-109	Color 5 + Color 4
	110-119	Color 4 + Color 3
	120-129	Color 3 + Color 2
130-139	Color 2 + Color	
140-225	Cambio de color automático por turnos	

Tabla de canales DMX - Modo 9 canales

Canal	Valor	Función
1CH	0-225	Pan
2CH	0-225	Tilt
3CH	0-225	Color
4CH	0-225	Gobo
5CH	0-225	Estrobo
6CH	0-225	Dimmer
7CH	0-225	Inclinacion/ Velocidad de giro \ Velocidad XY
8CH	0-225	Función
9CH	250-225	Reinicio tras 2s